

## G61H Cámara Termográfica Portátil



HIKMICRO G61 Cámara Termográfica Portátil está especialmente diseñada para la medición de temperatura. Está equipada con un detector térmico HIKMICRO de resolución de  $640 \times 480$ . Ayuda al personal a encontrar rápidamente los objetivos de alta temperatura en el medio ambiente.

Mientras tanto, proporciona una decisión de asistente y garantiza la seguridad. El dispositivo se aplica principalmente a diversas industrias, como subestaciones, plantas petroquímicas y fábricas de mecanizado, etc.

### Características principales

- Módulo térmico de alta sensibilidad con Resolución Térmica  $640 \times 480$
- Soporta múltiples paletas
- Módulo óptico de alta calidad con resolución de 8 MP
- Fusión de imágenes de doble espectro, vista previa de imagen en imagen
- Amplio rango de medición de temperatura:  $-20^{\circ}\text{C}$  a  $2000^{\circ}\text{C}$
- Alta precisión de medición de temperatura:  $\text{Máx} \pm 2^{\circ}\text{C}, \pm 2\%$
- Pantalla táctil LCD de 4.3" con resolución de  $800 \times 480$  de alto calibre
- Complemento de luz láser de larga distancia para objetivos de termografía
- El suplemento de luz LED convierte al dispositivo en una antorcha en los escenarios requeridos
- Soporta zoom digital continuo de 1.x a 8.x

## ▪ Especificaciones

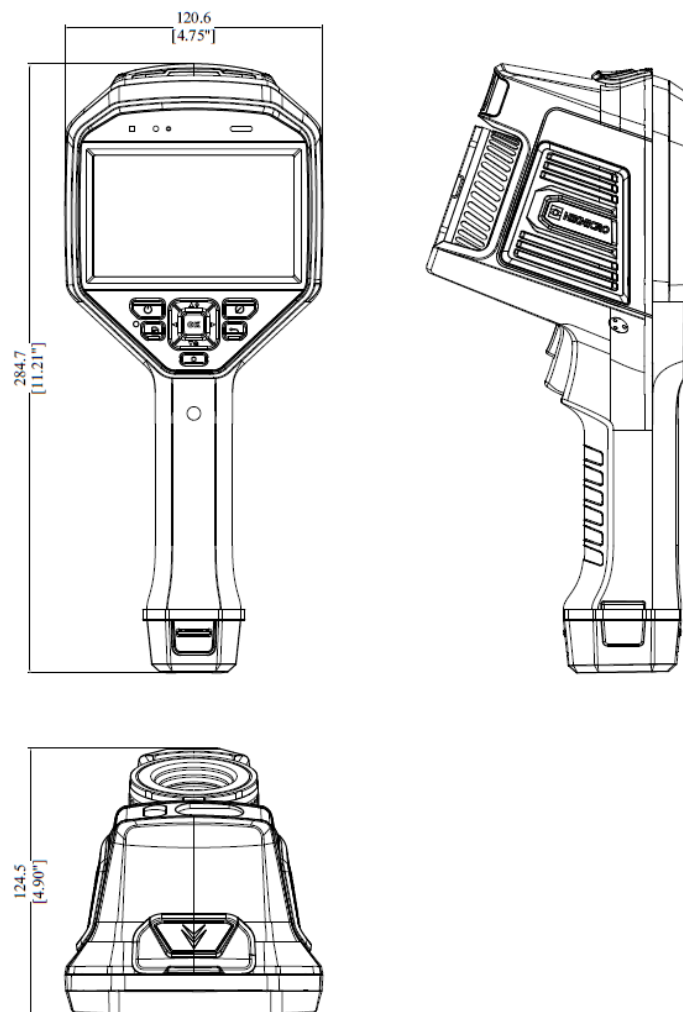
<b>Módulo Térmico</b>	
IR Resolución	640 × 480 (307,200 pixels)
SuperIR	1280 × 960 (1228,800 pixels)
NETD	< 35 mK (@ 25°C, F# = 1.0)
Frecuencia de Imagen	30 Hz
Paso de Píxeles	17 µm
Rango espectral	7.5 µm a 14 µm
Longitud Focal	25 mm
Número F	F1.0
Campo de visión (FOV)	25° × 19°
Resolución Espacial (IFOV)	0.68 mrad
Distancia Focal Mínima	0.3 m (0.98 ft)
Modo de Enfoque	AF Asistido por Láser/AF Continuo/AF/Manual/AF de Toque
Velocidad de Enfoque	Approx. 2 second
<b>Display de Imagen</b>	
Camera visual	3264 × 2448 (8 MP)
Pantalla	Resolución de 800 × 480, 4.3" LCD Pantalla Táctil
Brillo de Pantalla	Manual/Auto
Zoom Digital	1.x a 8.x Continuo
Paletas de Color	Blanco Caliente, Negro Caliente, Arco Iris, Arco de Hierro, Rojo Vivo, Fusión, Lluvia, Azul Rojo
Paletas de Modo Enfoque	Arriba/Abajo/Intervalo
Alarma de Color	Arriba/Abajo/Intervalo/Isotermo
Modos de Imagen	Infrarrojo/Visual/Fusión/Imagen en Imagen/Mezcla
<b>Medición y Análisis</b>	
Rango de Temperatura de Objetivo	-20°C a 2000°C (-4°F to 3632°F)
Presición	Max. (± 2°C/3.6°F, ± 2%)
Herramienta de Medición	Punto Central, Punto Caliente, Punto Frío Definible por usuario: 10 puntos, 1 línea, 5 rectángulos, y 5 círculos
Modo de Level & Span (nivel y alcance de temperature)	Auto/Manual/1-Toque Pantalla Táctil
Ruta de Inspección	Sí
<b>Almacenamiento y comunicación de dato</b>	
Medio de Almacenamiento	Tarjeta de memoria SD (64 GB)
Capacidad de Almacenamiento de Imagen	Approx. 60,000 Imágenes
Anotación	Nota de audio: max. 60 segundos; Nota de texto: max. 200 caracteres
Capacidad de Almacenamiento de Vídeo	Approx. 54 Horas
Formato de Archivo Vídeo	Vídeo de MP4 Vídeo Radiométrico
<b>General</b>	
Wi-Fi	802.11 b/g/n (2.4 GHz y 5 GHz)

Bluetooth	Bluetooth 4.2
USB Interfaz	USB Tipo-C
HDMI Interfaz	Sí
Luz LED	Sí
Telómetro de Láser	Distancia interior: 50 m (164 ft); Distancia exterior: 10 m (33 ft).
Láser	Sí, Clase II, Longitud de Onda: 635 nm; Potencia: < 1 mW
GPS & Brújula	Sí
Duración de Batería de Operación Continua	Approx. 4 Horas
Tipo de batería	Batería de Li-ion Intercambiable y recargable
Tiempo de Carga de Batería	Approx. 4 Horas para carga completa
Nivel de Protección	IP54, IEC 60529
Altura de Prueba de Caídas	2 m (6.56 ft), IEC 60068-2-31
Seguridad	IEC 61010-1
EMC	EN 301 489-1, EN 301 489-17, EN IEC 61000-6-2, EN IEC 61000-6-3
Vibración	2 g, IEC 60068-2-6
Impacto	25 g, IEC 60068-2-27
Rango de Temperature de Trabajo	-20°C a 50°C ( -4°F to 122°F)
Rango de Temperatura de Almacenamiento	-20°C a 60°C ( -4°F to 140°F)
Humedad Relativa	< 95% Sin Condensación
Peso	Approx. 1058 g (2.33 lb)
Dimensión	284.7 mm × 120.6 mm × 124.5 mm (11.21" × 4.75" × 4.90")
Montaje de Trípode	UNC ¼"-20

## ▪ Modelo Disponible

HM-TP76H-25SVF/W-G61H

## ▪ Dimensiones



Unidad: mm

## ▪ Accesorios Opcionales



HM-701ZJ-G01-SHIELD



HM-G605-LENS1



HM-SP01-POUCH



INR18650-35E-1S2P



HM-5202ZC2



HM-G620-LENS1



HM-G630-LENS1

AVISO DE CUMPLIMIENTO: Los productos de la serie térmica pueden estar sujetos a controles de exportación en varios países o regiones, incluidos, entre otros, los Estados Unidos, la Unión Europea, el Reino Unido y/u otros países miembros del Acuerdo de Wassenaar. Consulte a su experto legal o de cumplimiento profesional o a las autoridades del gobierno local para conocer los requisitos de licencia de exportación necesarios si tiene la intención de transferir, exportar o reexportar los productos de la serie térmica entre diferentes países.

